



**MINISTÈRE  
CHARGÉ  
DES TRANSPORTS**

*Liberté  
Égalité  
Fraternité*



# P-50-04

## Evaluations de Type organisés par OSAC pour les Aéronefs des Groupes 2 et 3 de la Partie-66

Direction de la sécurité de l'Aviation civile  
Direction technique Navigabilité et Opérations  
Édition n° 3  
Version n° 1  
Publiée le 26 février 2025

## Gestion documentaire

### Historique des révisions

Edition et version	Date	Modifications
<b>Ed 0 v0</b> (ex-Ind A)	28 août 2012	Création.
<b>Ed 1 v0</b> (ex-Ind B)	15 février 2016	La signature des habilitations MTRE par OSAC, La publication du nouveau règlement (EU) N°1321/2014 du 26 novembre 2014, Mises à jour mineures, Correction de coquilles.
<b>Ed 2 v0</b> (ex-Ind C)	19 avril 2019	Choix des MTRE par OSAC Refonte du chapitre 8, Déplacement des procédures applicable au MTRE du §8 au §7, Corrections mineures
<b>Ed 3 v0</b>	13 juin 2024	Prise en compte du règlement (UE) 2023/989 modifiant le règlement (UE) 1321/2014, Suppression du Groupe 4, sous-groupe et groupe, Ajout d'une évaluation pratique, Modification du système de notation, Réduction de la durée d'habilitation des examinateurs, Changement du terme Examen de Type à Evaluation de Type.
<b>Ed 3 v1</b>	26 février 2025	Suppression de la non recevabilité d'une demande d'habilitation si un organisme agréé 147 délivre la formation demandée, Ajout du cycle de surveillance pour les examinateurs MTRE.

Toute remarque ou proposition de modification portant sur un document peut être adressée à OSAC sur le site internet. Pour cela, le demandeur doit rechercher le document concerné sur la page Documentation Technique et sélectionner « Demander une modification » dans la colonne Actions.

Cette procédure est disponible en téléchargement sur le site internet : <https://documentation.osac.aero/>

# Sommaire

Gestion documentaire.....	2
Historique des révisions.....	2
<b>Sommaire.....</b>	<b>3</b>
<b>1. OBJET.....</b>	<b>4</b>
<b>2. ABRÉVIATIONS ET DÉFINITIONS.....</b>	<b>4</b>
2.1. Abréviations.....	4
2.2. Définitions.....	4
<b>3. DOMAINE D'APPLICATION.....</b>	<b>4</b>
<b>4. AUTORITE.....</b>	<b>4</b>
<b>5. RÉFÉRENCES.....</b>	<b>5</b>
5.1. Principaux règlements concernés.....	5
5.2. Documents DGAC.....	5
<b>6. GÉNÉRALITÉS.....</b>	<b>5</b>
<b>7. EVALUATION DE TYPE.....</b>	<b>6</b>
7.1. Processus d'Evaluation de type.....	6
7.1.1. Prise de rendez-vous avec un MTRE.....	6
7.1.2. Intervention d'OSAC.....	6
7.1.3. Déroulement de l'évaluation de type.....	6
7.1.4. Suites données à l'évaluation de type.....	8
7.1.5. Litiges.....	8
7.2. Contenu de l'évaluation de type.....	8
7.2.1. Examen oral.....	8
7.2.2 Evaluation pratique :.....	9
7.3. Système d'évaluation.....	9
7.3.1. Principes de notation.....	9
7.3.2. Conditions de validation à l'évaluation de type.....	10
7.4. Procédures applicables au MTRE.....	10
7.4.1. Rôle, droits et devoirs du MTRE.....	10
7.4.2. Avant l'évaluation de type.....	11
7.4.3. Pendant l'évaluation de type.....	11
7.4.4. Après l'évaluation de type.....	11
<b>8. HABILITATION DES EXAMINATEURS.....</b>	<b>11</b>
8.1. Critères d'habilitation des examinateurs.....	11
8.2. Constitution du dossier permettant l'habilitation.....	12
8.3. Formation initiale et examen OSAC.....	12
8.4. Modification du périmètre de l'habilitation.....	13
8.5. Renouvellement d'habilitation.....	13
8.5.1. Formation et examen de renouvellement.....	13
8.5.2. Constitution du dossier.....	13
8.6. Formation de l'habilitation.....	14
8.7. Retrait ou suspension des habilitations.....	14
8.8. Restitution des habilitations.....	14
<b>Annexe 1 – Exemple 1 de formulaire Questions / Réponses.....</b>	<b>15</b>
<b>Annexe 2 - Exemple 2 de formulaire Questions / Réponses.....</b>	<b>17</b>

# 1. OBJET

Le but de cette procédure est de définir :

- les modalités d'évaluation de type organisé par OSAC en vue de l'obtention de qualifications de type relatives aux aéronefs des groupes 2 et 3 de la Partie-66,
- les modalités d'habilitation des examinateurs associés.

## 2. ABRÉVIATIONS ET DÉFINITIONS

### 2.1. Abréviations

<b>AMC :</b>	Acceptable Means of Compliance
<b>ATA :</b>	Air Transport Association
<b>APRS :</b>	Approbation pour Remise en Service
<b>EASA :</b>	European Aviation Safety Agency
<b>LMA66 :</b>	Licence de Maintenance d'Aéronefs Partie-66
<b>MTRE :</b>	Maintenance Type Rating Examiner - <i>Examineur de Type</i>
<b>UE :</b>	Union Européenne

### 2.2. Définitions

**Evaluation de type :** examen permettant de valider la qualification de type sur un aéronef des groupes 2 et 3.

**Examen oral :** épreuve orale de l'évaluation de type permettant de s'assurer des connaissances de l'aéronef et de ses systèmes.

**Evaluation pratique :** épreuve pratique de l'évaluation de type permettant de s'assurer des compétences pratiques sur l'aéronef et ses systèmes.

**Examineur :** personnel habilité à réaliser l'évaluation de type et désigné par l'autorité compétente.

**Epreuve :** Examen oral et/ou évaluation pratique.

## 3. DOMAINE D'APPLICATION

Cette procédure s'applique :

- à toute personne détentrice ou en cours d'obtention d'une licence européenne de maintenance d'aéronefs Partie 66 de catégorie B1, B2 ou C et qui souhaite obtenir un certificat de reconnaissance pour un type d'aéronef du groupe 2 ou 3, via une évaluation de type,
- aux personnes qui souhaitent être habilitées comme examinateur MTRE au nom d'OSAC.

Cette procédure s'applique à compter de sa date de publication.

## 4. AUTORITE

La société « Organisme pour la Sécurité de l'Aviation Civile » (OSAC), 14 boulevard des Frères Voisin - 92130 Issy-les-Moulineaux, partie de l'Autorité compétente de la France en vertu de l'arrêté du 20 décembre 2023 (NOR: TREA2334355A), effectue l'instruction des demandes de licence de maintenance d'aéronefs, leur délivrance et leurs modifications.

Les demandes d'habilitation MTRE, formulaires d'inscription à l'évaluation de type et rapports d'examen sont à adresser par mail à l'adresse générique : [mtre@osac.aero](mailto:mtre@osac.aero).

## 5. RÉFÉRENCES

### 5.1. Principaux règlements concernés

Règlement EASA :

- Règlement (UE) N° 1321/2014 du 26 novembre 2014 modifié et ses amendements ;
- ED Décision N° 2023/019/R du 2 novembre 2023 AMC and GM to EU 1321/2014.

Ces documents sont disponibles sur le site : <https://eur-lex.europa.eu/homepage.html> .

Règlementation nationale :

- Arrêté du 22 mai 2024 relatif à l'organisation par l'administration de l'aviation civile des évaluations de type des aéronefs des groupes 2 et 3 pour les personnels de maintenance d'aéronefs.

Ce document est disponible sur le site : [www.legifrance.gouv.fr](http://www.legifrance.gouv.fr) .

### 5.2. Documents DGAC

- P-50-00 : Délivrance, Amendement et Renouvellement des Licences Partie-66 ;
- F-50-00-1 : Demande de licence LMA 66 ;
- F-50-05-0 : Livret d'enregistrement de l'expérience des mécaniciens aéronautiques ;
- F-50-05-1 : Relevé des tâches pratiques réalisées sur des aéronefs des Groupes 2 et 3 ;
- F-50-04-0 : Formulaire d'inscription à une évaluation de type MTRE ;
- F-50-04-1 : Formulaire d'habilitation d'examineur de type MTRE ;
- F-50-04-2 : Formulaire questions/ réponses MTRE ;
- F-50-04-3 : Rapport de l'évaluation de type MTRE ;
- F-50-04-4 : Formulaire tâche de maintenance ;
- F-50-04-0-2 : Engagement MTRE ;
- F-50-04-0-3 : Attestation sur l'honneur ;
- F-50-04-0-4 : Certificat d'habilitation MTRE ;
- Form-149b : Certificat de reconnaissance.

Ces documents sont disponibles à leur dernier indice sur le site : [www.osac.aero](http://www.osac.aero), rubrique " Documentation Technique".

## 6. GÉNÉRALITÉS

Pour obtenir une qualification de type d'aéronef des groupes 2 et 3 sur une LMA66, le règlement européen (UE) 1321/2014 prévoit :

- Soit de valider une qualification de type réalisée en organisme agréé Partie 147, telle que définie dans la procédure P-50-00,
- Soit de valider une évaluation de type accompagné d'une expérience pratique appropriée.

L'arrêté du 22 mai 2024 définit les conditions d'évaluation de type et de la sélection de l'examineur, appelé MTRE dans cette procédure.

Afin d'exploiter cette possibilité, OSAC habilite des « examinateurs de type » (MTRE) chargés de conduire ces évaluations de type en son nom :

- Les modalités pratiques de ces épreuves sont décrites au § 7.
- Les modalités d'habilitation de ces examinateurs sont décrites au § 8.

L'évaluation de type sous contrôle d'un MTRE peut être passée avant ou après la réalisation des tâches permettant de justifier l'expérience acquise. Les épreuves d'évaluation de type doivent être validées et l'expérience pratique requise doit être achevée dans les trois années qui précèdent la demande de qualification sur la licence de maintenance d'aéronefs.

Il n'y a pas d'obligation, pour le candidat, de détenir une LMA66 pour valider l'évaluation de type auprès d'un MTRE. Le candidat est censé avoir une connaissance suffisante de l'aéronef objet de l'évaluation de type. Cette connaissance peut être justifiée soit par de l'expérience ou soit par une formation.

Suite à la réussite à l'évaluation de type, un certificat de reconnaissance Form 149b de l'EASA sera délivrée par OSAC.

Lors de la demande d'amendement de la licence, ce certificat devra être accompagnée d'un relevé des tâches (F-50-05-1), conformément à la procédure P-50-00.

## 7. EVALUATION DE TYPE

### 7.1. Processus d'Évaluation de type

#### 7.1.1. Prise de rendez-vous avec un MTRE

Le candidat prend contact avec OSAC afin d'être redirigé vers un MTRE via le formulaire de demande F-50-04-0, envoyé sur l'adresse générique [mtre@osac.aero](mailto:mtre@osac.aero).

Après avoir sélectionné le MTRE, OSAC transfère la demande au candidat et au MTRE pour qu'ils fixent la date et l'heure de l'évaluation. Le formulaire F-50-04-0, dûment complété par le MTRE est alors renvoyé à OSAC.

Le candidat peut solliciter une évaluation de type portant sur plusieurs catégories ou plusieurs types d'aéronefs, un formulaire F-50-04-0 devra être transmis pour chaque catégorie / type aéronef.

L'évaluation de type est constituée d'un examen oral et d'une évaluation pratique sur aéronef. Le MTRE doit s'assurer de la disponibilité de l'aéronef, de l'outillage et de la documentation technique nécessaire au bon déroulement de l'évaluation.

Le MTRE et le candidat se mettent d'accord sur le choix de la langue de l'examen. Cependant le candidat doit être en mesure de comprendre sans ambiguïté toute la documentation technique mise à sa disposition lors de l'évaluation.

Par ailleurs, l'examineur ne doit pas avoir participé à la formation du candidat.

#### 7.1.2. Intervention d'OSAC

OSAC, informé par le MTRE de l'évaluation de type prévue, peut décider de superviser le déroulement de celle-ci. Dans ce cas, OSAC peut imposer les sujets, questions et tâche de maintenance à réaliser, un changement d'horaire (si l'évaluation était prévue en dehors des heures ouvrables) et/ou un changement de site (si l'évaluation était prévue sur un site à accès réservé).

**OSAC doit superviser au moins une évaluation de type par MTRE durant la validité de son habilitation.**

#### 7.1.3. Déroulement de l'évaluation de type

L'évaluation de type est composée :

- d'un examen oral,
- et d'une évaluation pratique.

L'examen oral doit se dérouler dans une pièce adaptée : calme, confort (à minima chaises et bureau, température contrôlée, protégée des intempéries), de manière à assurer le bon déroulement de l'épreuve.

L'évaluation pratique doit se dérouler dans un environnement adapté aux tâches effectuées (accès aux différents moyens et outillages, accès à la documentation technique, protégée des intempéries aux besoins).

L'évaluation pratique peut être effectuée sur aéronef :

- Navigable, un personnel de certification habilité doit être présent pour remettre en service l'aéronef à l'issu,
- Déclassé pour formation mais complet avec l'ensemble des systèmes,
- Maquette complète avec l'ensemble des systèmes.

Le MTRE doit préciser au candidat les questions qui peuvent faire l'objet d'une réponse avec utilisation de documents.

Le candidat peut disposer d'une calculatrice et d'un dictionnaire de traduction «anglais – français» si nécessaire.

Pendant l'épreuve, le candidat ne peut pas communiquer avec l'extérieur.

Les téléphones portables et/ou objets connectés sont éteints et rangés de manière à ne pas déranger le bon déroulement de l'épreuve.

Tous les documents mis à disposition du candidat lors de l'épreuve par le MTRE, doivent être restitués à la fin de l'évaluation.

L'évaluation de type se déroule comme suit :

- Justification de l'identité du candidat<sup>1</sup>
- Présentation par le MTRE des documents suivants : habilitation MTRE et habilitation APRS
- Briefing<sup>2</sup>
  - o Présentation des objectifs de l'évaluation par le MTRE
  - o Présentation des moyens mis à disposition par le MTRE
  - o Présentation des règles (durée, isolement, sécurité, etc.) par le MTRE
  - o Questions éventuelles du candidat
- Examen oral - 1h30 à 3h
- Evaluation pratique - à minima 1h
- Débriefing

---

<sup>1</sup> Présentation d'un document officiel comportant une photographie :

Pour les candidats français et les ressortissants d'un Etat membre de l'UE sont acceptés :

- une carte nationale d'identité ; ou
- un permis de conduire sécurisé conforme au format Union européenne ; ou
- un passeport ou tout document officiel équivalent.

Les autres candidats présentent un document d'identité officiel équivalent délivré par les autorités de leur pays d'origine et traduit en français par la représentation de ce pays en France.

<sup>2</sup> Au terme du briefing le candidat doit pouvoir répondre aux questions suivantes :

- Quelles sont les règles à suivre durant l'évaluation ?
- Quels sont les différents moyens mis en place pour consulter la documentation technique ?
- Quelles sont les règles de sécurité ?
- Quels sont les documents livrés et restitués à la fin de l'épreuve ?
- Quels sont les moyens mis à disposition du candidat en cas de contestation ?

#### 7.1.4. Suites données à l'évaluation de type

À l'issue de l'évaluation, le MTRE rédige le rapport de l'évaluation de type F-50-04-3, le fait signer par le candidat et adresse à OSAC :

- Une copie par email,
- L'original par courrier.

En cas de réussite à l'évaluation de type et sur recommandation via le F-50-04-3, OSAC envoie au candidat le certificat de reconnaissance à l'évaluation de type Form 149b.

Nota : Même en cas d'échec à l'évaluation, le rapport de l'évaluation de type est envoyé à OSAC.

Le nombre maximum de tentatives consécutives pour chaque évaluation est de trois sur une période de douze mois.

Après un échec, le candidat peut se réinscrire à une évaluation auprès d'un MTRE, à condition :

- D'attendre au moins 30 jours après un premier échec,
- D'attendre au moins 60 jours après le deuxième échec.

Chaque échec est daté et listé dans le formulaire d'inscription.

En cas d'échec à l'une des épreuves, l'ensemble des épreuves doivent être repassées.

Le candidat peut demander une copie du rapport de l'évaluation de type à OSAC.

#### 7.1.5. Litiges

En cas d'incident au cours des épreuves, le MTRE adresse à OSAC un rapport détaillé signé par lui et contresigné par le ou les auteurs des faits, avec les preuves justificatives. En cas de refus de contresigner, mention est portée au rapport.

Tout commentaire ou contestation du candidat quant au déroulement de l'évaluation de type doit faire l'objet d'un rapport justifié, par écrit à OSAC.

Au vu des éléments fournis par les deux parties, à l'issue du litige, OSAC peut décider d'annuler ou reporter l'évaluation.

Un candidat pris à frauder lors d'une évaluation, ne sera pas autorisé à se représenter à une quelconque évaluation, pendant une période de 12 mois à compter de la date de fraude. Cette mesure ne sera prononcée qu'après vérification des arguments et observations du candidat incriminé.

## 7.2. Contenu de l'évaluation de type

Les épreuves orales et pratiques doivent garantir que les objectifs suivants sont atteints :

- Parler avec assurance du type d'aéronef et de ses systèmes ;
- Assurer la réalisation en toute sécurité des travaux courants, de maintenance et d'inspection, conformément au manuel de maintenance et aux autres instructions et tâches qui s'y rapportent, comme il convient pour le type d'aéronef, par exemple la recherche de pannes, les réparations, les réglages, les remplacements, le réglage au banc et les contrôles fonctionnels tels que le point fixe, etc., si nécessaire ;
- Utiliser correctement toutes les brochures et la documentation technique sur l'aéronef ;
- Utiliser correctement l'outillage spécial/de spécialiste et les équipements d'essai, effectuer la dépose et le remplacement des composants et des modules propres au type, y compris toute activité de maintenance en piste.

#### 7.2.1. Examen oral

L'épreuve est constituée de 5 questions sélectionnées par le MTRE dans des sujets (ATA) et avec un niveau de complexité définis dans l'appendice III de la Partie-66. Elles sont aussi fonction de la catégorie applicable pour l'examen (B1 / B2). La durée de l'épreuve peut varier de 1h30 à 3h maximum.

Une évaluation de type pour la catégorie B1 comporte systématiquement :



- 1 question sur les systèmes mécaniques,
- 1 question sur les systèmes électriques (ATA 24),
- 1 question sur le moteur,
- 1 question sur la structure,
- 1 question sur les autres sujets ATA.

Une évaluation de type B2 comporte systématiquement :

- 2 questions sur les systèmes avioniques (ATA 22, 23, 34) ou les systèmes de maintenance embarquée (ATA 45),
- 1 question sur les systèmes électriques (ATA 24) ou l'éclairage (ATA 33),
- 1 question sur le FADEC (ATA 73), les indications moteur (ATA 77), les commandes de vol électriques (ATA 27) ou les systèmes d'instrumentation (ATA 31),
- 1 question sur les autres sujets ATA.

Le MTRE peut poser des questions supplémentaires autour d'autres sujets (ATA) dans le but d'évaluer avec précision la maîtrise par le candidat des connaissances théoriques requises.

Les sujets et questions doivent couvrir tout le scope pour obtenir la QT sans prendre en compte les limitations éventuelles détenues sur la LMA66 du candidat (si elle existe).

Un rapport de l'évaluation de type F-50-04-3 est établi pour un aéronef donné dans une catégorie donnée (B1/B2). Le MTRE rédige autant de F-50-04-3 que nécessaire.

### 7.2.2 Evaluation pratique :

L'évaluation pratique est constituée a minima de la réalisation d'une tâche de maintenance complète :

- Recherche de la documentation d'entretien,
- Récupération de l'outillage,
- Réalisation de la/les tâches de maintenance,
- Débriefing par le candidat.

Le MTRE peut poser des questions supplémentaires autour d'autres tâches dans le but d'évaluer avec précision la maîtrise par le candidat des connaissances pratiques requises.

## 7.3. Système d'évaluation

### 7.3.1. Principes de notation

Examen oral :

Evaluation	Notation (nombre de point)
Sujet maîtrisé	4
Sujet partiellement maîtrisé	2
Sujet non maîtrisé	0

La somme des 5 questions est sur 20 points et il faut avoir minimum 16 points pour réussir l'épreuve.

Toute notation « non maîtrisé » ou inférieure à 16 entraîne l'échec à l'évaluation et l'arrêt de l'évaluation.

## Evaluation pratique :

Critères à évaluer	Notation		
	Maitrisé 2 points	Partiellement maitrisé 1 point	Non maitrisé 0 point
Savoir	Connaissance du système associé à la tâche		
	Connaissance des interactions du système avec les autres systèmes		
Savoir faire	Respect des consignes de sécurité		
	Vérification et utilisation outillages, équipements de mesure et de contrôle et ingrédients		
	Utilisation de la documentation technique		
	Compréhension de la langue de la documentation		
	Exécution conforme de la tâche		
Savoir être	Etat de la zone de travail après exécution		
	Organisation		
	Compte rendu		

La somme des 10 critères est sur 20 points et il faut avoir minimum 16 points.

Toute notation « non maitrisé » ou inférieure à 16 entraîne l'échec à l'évaluation.

### 7.3.2. Conditions de réussite à l'évaluation de type

L'évaluation de type est réussie lorsque le candidat a obtenu une note supérieure ou égale à 16 pour chaque épreuve et n'a aucune note « non maitrisé ».

## 7.4. Procédures applicables au MTRE

Le MTRE doit appliquer les procédures décrites ci-dessus, complétées par les dispositions suivantes.

### 7.4.1. Rôle, droits et devoirs du MTRE

Le rôle du MTRE est de faire passer une évaluation de type, dans le but de recommander à OSAC la délivrance d'un certificat de reconnaissance form 149b, suite à la réussite à une évaluation de type. Il doit également indiquer à OSAC en la motivant, tout échec à une évaluation. Il doit également informer OSAC en les motivant des cas d'incident, de fraude ou de tentative de fraude flagrante au cours de l'évaluation, conformément au § 7.1.5 ci-dessus.

#### Devoir de représentation :

Les examinateurs chargés de faire passer les évaluations de type d'aéronefs sont désignés par le ministre chargé de l'aviation civile. A ce titre, le MTRE ne peut privilégier l'intérêt immédiat du candidat.

Seule une attitude équitable justifie le rôle du MTRE dans la chaîne des opérations de régulation et de contrôle menant à la mention du type aéronef sur la LMA66.

#### Attribution d'un résultat :

Le MTRE doit attribuer un résultat en rapport avec les connaissances du candidat :

- l'examineur n'est pas supposé chercher à tout prix une issue favorable pour le candidat au détriment des considérations de sécurité (il ne s'agit pas de compléter l'instruction éventuelle pendant l'évaluation),
- l'objectif du MTRE n'est pas d'exiger un niveau de connaissances supérieur à celui recherché,
- l'échec du candidat doit être prononcé lorsque c'est nécessaire. C'est à la fois une protection des tiers et un retour d'expérience qui sera utilisé par tous : le candidat, ses formateurs et son employeur éventuel.

#### Soutien de l'administration :

En cas de difficulté rencontrée dans l'accomplissement de sa mission de service public le MTRE doit, au plus tôt, avertir OSAC, qui est en mesure de le conseiller utilement pour la suite à donner à son action.

#### 7.4.2. Avant l'évaluation de type

Au moment de l'évaluation, le MTRE doit être détenteur de l'habilitation APRS au nom d'un organisme agréé, sur le type et pour la catégorie concernée.

Le MTRE complète le formulaire d'inscription F-50-04-0 transmis par le candidat et adresse à OSAC la copie de son habilitation APRS ainsi que la liste APRS en vigueur de l'organisme, au plus tard deux semaines avant la date de l'évaluation, fixée avec le candidat.

Avant toute évaluation, Il prépare au moins 10 questions ouvertes et 2 tâches de maintenance.

Avant le début de l'évaluation, il rédige sur le rapport de l'évaluation de type F-50-04-3 les questions ouvertes choisies et les tâches de maintenance à réaliser, en précisant les objectifs recherchés.

Si le MTRE a déjà fait passer au moins une évaluation à un même candidat, il s'assure que le contenu des épreuves est différent de celui du ou des évaluation(s) précédente(s). De manière générale, et en particulier pour les candidats relevant d'un même organisme de maintenance, le MTRE veille à diversifier les épreuves.

À l'occasion de la prise de rendez-vous, le MTRE rappelle au candidat la nécessité de prendre connaissance de la présente procédure.

#### 7.4.3. Pendant l'évaluation de type

En cas de doute sur l'authenticité des documents d'identité présentés, le MTRE doit interrompre l'épreuve et avertir OSAC afin de décider de la suite à donner.

Le MTRE s'appuie sur les règles de notation définies au § 7.3 et rédige le rapport de l'évaluation de type F-50-04-3 durant le déroulement des épreuves.

Il peut à tout moment arrêter une épreuve s'il juge que le candidat n'est pas en mesure de répondre aux objectifs qui ont été déterminés et précisés lors du briefing ou en cas de note « non maîtrisé ». Toute épreuve commencée doit être enregistrée sur le F-50-04-3 qui justifiera des décisions prises si nécessaire.

Le MTRE s'assure que le candidat ne conserve aucun document ou note remis durant l'évaluation.

#### 7.4.4. Après l'évaluation de type

Quel que soit le résultat, l'examineur MTRE :

- Doit justifier, sur le rapport, du résultat de l'évaluation (échec ou réussite)
- Doit adresser à OSAC le rapport dans les 7 jours calendaires

Les documents permettant l'émission du certificat de reconnaissance peuvent être envoyés par email ; cependant les originaux du rapport de l'évaluation de type devront obligatoirement être envoyés par courrier au Pôle Mécaniciens et Enseignements (DOME) OSAC.

En cas de discordance entre la copie et l'original du rapport, le certificat de reconnaissance du candidat sera rendu caduque.

## 8. HABILITATION DES EXAMINATEURS

### 8.1. Critères d'habilitation des examinateurs

Pour être habilité examinateur sur un type d'aéronef et une catégorie par OSAC, tout candidat doit :

- Être détenteur d'une LMA66, sur le type et pour la catégorie concernée, sans aucune limitation technique pertinente,
- Avoir une expérience de 5 ans dans l'exercice effectif des fonctions de maintenance d'aéronefs à la date d'habilitation,
- Être détenteur de l'habilitation APRS au nom d'un organisme agréé, sur le type et pour la catégorie concernée,

- Avoir rédigé un échantillon, jugé acceptable par OSAC, de 5 questions orales et 2 tâches de maintenance, sur chacun des types aéronefs et des catégories pour lesquels il postule, avec les éléments clés des réponses correspondantes en utilisant les formulaires F-50-04-2 et F-50-04-4 (voir exemples en annexe 1).
- Suivre la conférence de standardisation organisée par OSAC et validée par un examen.
- S'engager à n'exercer cette habilitation que dans un cadre juridique officiel et déclaré.

## 8.2. Constitution du dossier permettant l'habilitation

Le candidat transmet son dossier de demande d'habilitation à OSAC, après validation de l'expérience et contrôle du dossier par l'organisme agréé qui a délivré l'habilitation APRS.

Le dossier à transmettre est constitué des documents suivants :

- Copie d'une pièce d'identité (carte d'identité, permis ou passeport) avec photographie, en cours de validité
- Copie d'un justificatif de domicile (de moins de 3 mois),
- Copie de l'habilitation APRS (carte ou liste APRS de l'organisme faisant mention du périmètre de l'habilitation APRS du candidat),
- Le formulaire d'habilitation d'examineur de type MTRE F-50-04-1 avec la case « habilitation initiale » cochée : ce formulaire est dûment complété et signé par le demandeur. L'expérience est attestée par l'organisme dans lequel elle a été acquise (signature du responsable autorisé + tampon de l'entreprise)<sup>3</sup>,
- Les attestations et/ou livrets d'expérience attestés, justifiant des 5 années d'expériences requises,
- 5 questions ouvertes différentes par type aéronef et par catégorie, avec les éléments clés des réponses correspondantes, renseignées sur autant de formulaires questions/réponses F-50-04-2 que nécessaire,
- 2 tâches de maintenance à réaliser, avec les références aux documentations techniques, les grandes étapes de réalisation et les attendus de la part du candidat, renseignées sur autant de formulaires tâches de maintenance F-50-04-4 que nécessaire,
- Le certificat de réussite à l'examen OSAC,
- La feuille de présence à la formation OSAC,
- La lettre d'engagement fournie par l'OSAC (F-50-04-0-2),

Les demandes incomplètes ou incorrectement renseignées ne seront pas prises en compte.

## 8.3. Formation initiale et examen OSAC

OSAC étudie le dossier de demande, et en fonction de l'expérience du candidat, peut imposer un entretien au candidat avant son habilitation.

OSAC organise la conférence de standardisation et l'examen des candidats MTRE dans les locaux OSAC à Issy-Les-Moulineaux sauf cas particulier.

La conférence porte sur les procédures de préparation, le déroulement des épreuves, le rapport d'évaluation de type et sur la formation à l'évaluation pratique. Le test OSAC permet d'évaluer la connaissance des procédures d'évaluation.

Seuls les candidats ayant déposé un dossier recevable peuvent participer à la conférence de standardisation et à l'examen. OSAC propose des dates aux candidats MTRE qui pourront s'inscrire à une date précise.

---

<sup>3</sup> Il est possible de mentionner dans la case expérience, un document annexe permettant d'apprécier la durée et le contenu de cette expérience. L'expérience attestée doit préciser les types aéronefs, la catégorie, les principales tâches représentatives, etc. Si l'expérience a été obtenue dans plusieurs organismes d'entretien, il est également possible d'annexer plusieurs déclarations d'expérience, validées par les responsables d'autres ateliers, ou de joindre tout autre document permettant d'apprécier la durée et le contenu de l'expérience. L'objectif est de pouvoir attester 5 ans d'expérience appropriée dans l'exercice effectif des fonctions de maintenance.

## 8.4. Modification du périmètre de l'habilitation

Le MTRE qui souhaite modifier le périmètre de son habilitation pour y ajouter un type aéronef ou une catégorie, adresse à OSAC un dossier constitué des documents suivants :

- Formulaire examinateur F-50-04-1 en cochant la case « modification habilitation ». L'expérience n'est renseignée que pour le type ou la catégorie revendiquée,
- Copie de l'habilitation APRS (carte ou liste de l'organisme faisant mention du périmètre de l'habilitation APRS du candidat),
- L'original du certificat d'habilitation,
- 5 questions ouvertes différentes par type aéronef et par catégorie, avec les éléments clés des réponses correspondantes, renseignées sur autant de formulaires questions/réponses F-50-04-2 que nécessaire,
- 2 tâches de maintenance différentes par type aéronef et par catégorie, avec les références aux documentations techniques, renseignées sur autant de formulaire F-50-04-4.

Lorsque le dossier d'amendement est recevable, OSAC transmet au MTRE un nouveau certificat d'habilitation, avec la date de validité du précédent certificat.

## 8.5. Renouvellement d'habilitation

Les évolutions réglementaires et technologiques sont considérées acquises au travers de l'obligation de maintien de l'habilitation APRS du MTRE.

### 8.5.1. Formation et examen de renouvellement

L'habilitation MTRE a une validité de 3 années, qui peut être prorogée sur appréciation de l'autorité.

Afin de maintenir la validité, tous les 3 ans, chaque MTRE participe à une formation de renouvellement et à un examen.

La formation porte sur les procédures de préparation, déroulement des épreuves, rapport d'évaluation de type et sur la formation à l'évaluation pratique. Elle comprend les retours d'expérience ou les évolutions réglementaires.

L'examen porte sur la connaissance des procédures d'évaluation.

La validité de l'habilitation est conditionnée à la participation à la formation et au succès à l'examen.

Cette formation est mise à disposition par OSAC en Self-Learning.

Pour attester de sa participation, l'examineur MTRE complète une attestation sur l'honneur fournie par l'OSAC F-50-04-0-3.

L'examineur doit renouveler son engagement à n'exercer cette habilitation que dans un cadre juridique officiel et déclaré.

### 8.5.2. Constitution du dossier

Trois mois avant l'échéance de son habilitation, le MTRE transmet à OSAC un dossier constitué des pièces suivantes :

- Le formulaire F-50-04-1, avec la case « renouvellement habilitation » cochée. L'examineur spécifiera les deux derniers examens réalisés sur le formulaire « F-50-04-1 ».
- Les formulaires F-50-04-2 avec les 5 questions/réponses par type d'aéronef et catégorie, qui doivent être différentes de celles déposées pour la demande initiale.
- Les formulaires F-50-04-4 avec les 2 tâches de maintenance par type d'aéronef et catégorie qui doivent être différentes de celles déposées pour de la demande initiale.
- L'attestation sur l'honneur de la formation Self-Learning fournie par l'OSAC (F-50-04-0-3).
- L'attestation de réussite au test.

Les demandes incomplètes ou incorrectement renseignées ne sont pas prises en compte.

Le MTRE doit avoir effectué au moins 2 examens sur les deux années précédentes la demande de renouvellement de son habilitation. Si ce n'est pas le cas, OSAC peut organiser une simulation d'examen ou imposer la participation à une formation / évaluation pour décider du maintien de l'habilitation.

**Le MTRE doit avoir effectué au moins 1 examen sous la supervision OSAC sur le cycle de validité de son habilitation.**

Lorsque le dossier de renouvellement est recevable, OSAC transmet au MTRE un nouveau certificat d'habilitation, valable pour une durée de 3 ans maximum.

## 8.6. Formalisation de l'habilitation

Lorsque le candidat MTRE réussit l'examen initial, modifie ou renouvelle son habilitation, OSAC lui transmet un certificat d'habilitation (F-50-04-0-4).

Lors de la modification de la liste des qualifications de type par l'EASA (Appendice I de l'AMC Partie-66), le certificat d'habilitation est mis à jour à la première opportunité (renouvellement – modification d'habilitation).

## 8.7. Retrait ou suspension des habilitations

Si le MTRE ne répond plus temporairement aux conditions initiales de son habilitation (licence et habilitation APRS), il ne doit plus exercer son privilège et prévenir OSAC.

S'il n'y répond plus de façon définitive, le MTRE doit en informer OSAC et restituer l'original de son certificat d'habilitation.

Une habilitation peut être suspendue ou retirée par OSAC :

- Dans les conditions fixées par l'article L. 6221-3 du code des transports,
- Si une des conditions ayant prévalu à l'habilitation ou à la prorogation cesse d'être satisfaite,
- Si le MTRE ne participe pas avec succès à une formation et examen dans les délais impartis à la suite d'une évolution majeure de la réglementation applicable ou des procédures DGAC,
- Si des manquements graves aux procédures régissant le déroulement des évaluations de type sont constatés.

## 8.8. Restitution des habilitations

Si l'examinateur ne souhaite plus réaliser ses prérogatives, il doit transmettre par mail ou par courrier son choix et restituer l'original de son certificat d'habilitation MTRE.

## Annexe 1 – Exemple 1 de formulaire Questions / Réponses

### EVALUATION TYPE AÉRONEF GROUPES 2 et 3

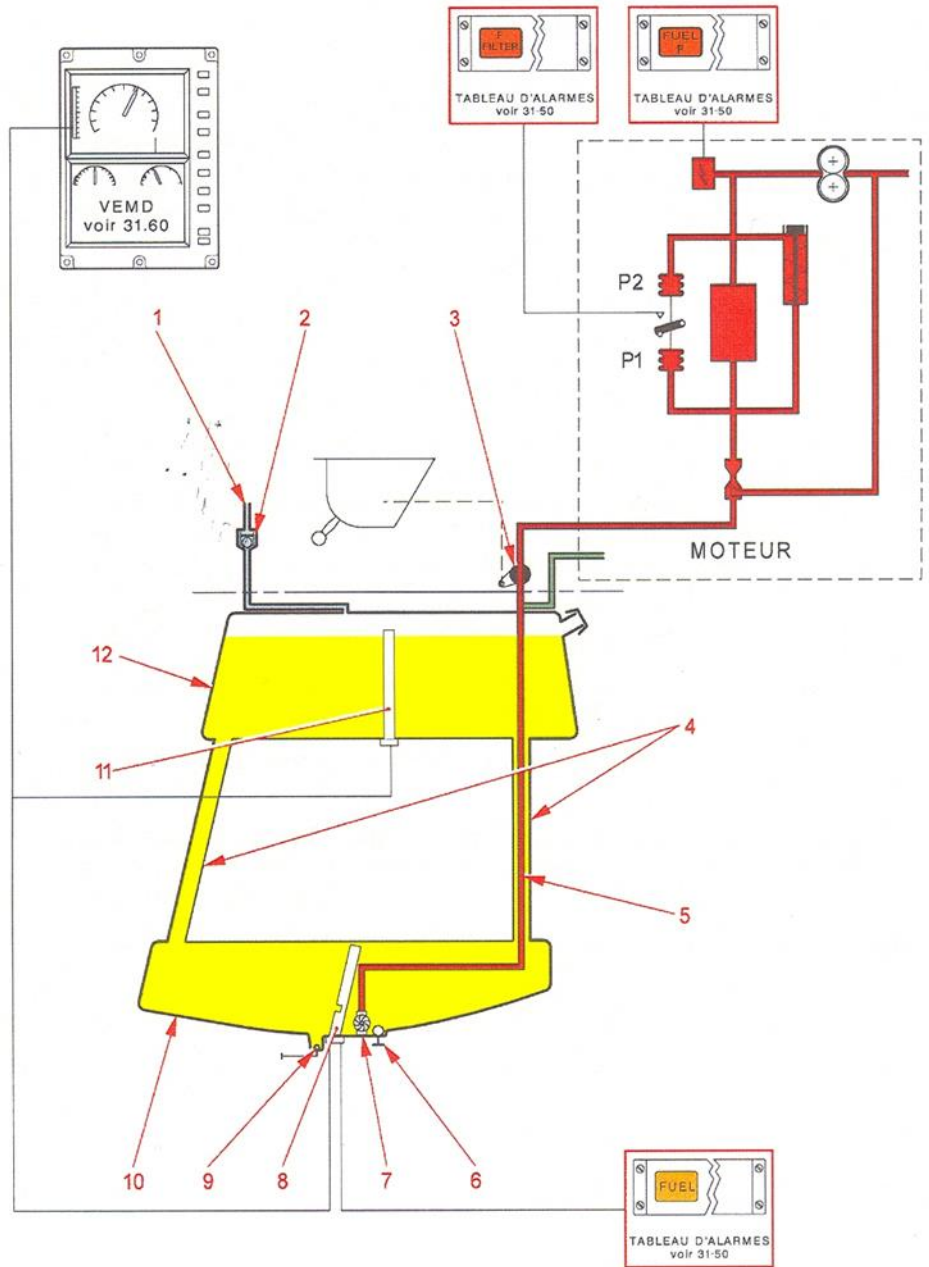
#### FORMULAIRE QUESTIONS / RÉPONSES

CATÉGORIE(S) :	B1-3	REFERENCE QUESTION :	Exemple 1
TYPE AÉRONEF (Cellule + Moteur) :	Eurocopter EC 120 (Turbomeca Arrius 2F)	AUTEUR :	OSAC
<b>Objectifs de cette question</b> ( <i>Cocher les cases correspondantes</i> )			
		Maîtrise des systèmes de l'aéronef	<input checked="" type="checkbox"/>
Maîtrise Recherche de Panne, Réparation, Réglages, Remplacements, Contrôles, etc.			<input type="checkbox"/>
		Maîtrise de la documentation technique	<input type="checkbox"/>
		Maîtrise des outillages et équipements d'essai	<input type="checkbox"/>
QUESTION :	<b>Annexe : oui/non</b> (indiquer la référence de l'annexe si nécessaire)		<b>Oui</b> <b>28-00-00-02 page 2/3</b>
<b>À partir du schéma joint en annexe (Réf. 28-00-00-02 page 2/3), décrivez et expliquez le circuit carburant de l'EC 120 B</b>			
RÉPONSE :	<i>Indiquer les éléments de réponse, expliciter les principes, lois et calculs, et s'il y a lieu, indiquer les références (schémas, documents techniques, ouvrages et documents officiels).</i>		
<b>Exemple : Le circuit carburant comprend les éléments suivants :</b>			
<ul style="list-style-type: none"> <li>- 2 réservoirs souples carburant, résistant aux crashes, situés dans la structure centrale de l'hélicoptère. Le réservoir souple supérieur (12) se trouve au-dessus de la soute et le réservoir inférieur (10) au-dessous de la soute. Ces 2 réservoirs communiquent par 4 tuyauteries souples (4). Ces réservoirs sont utilisés pour le stockage du carburant,</li> <li>- une pompe de gavage carburant (7), montée sur le réservoir souple inférieur (10) et fixée sur la tuyauterie d'alimentation (5),</li> <li>- un clapet de vidange manuel du carburant (6) situé sur le réservoir souple inférieur, utilisé pour vidanger le carburant des réservoirs,</li> <li>- un drain de puisard manuel (9), situé sur la platine de montage inférieure,</li> <li>- le circuit de mise à l'air libre (1) avec son clapet anti-déversement (2) situé en partie haute du réservoir supérieur, utilisé pour la ventilation des 2 réservoirs souples,</li> <li>- 2 jauges carburant (11) et (8), situées sur les platines de montage inférieure et supérieure,</li> <li>- un robinet coupe-feu (3) fixé sur la cloison pare-feu du moteur.</li> </ul>			
REMARQUE DES AUTORITÉS			

Schéma extrait de la documentation :



Figure 1. Description détaillée - Circuit carburant





## Annexe 2 - Exemple 2 de formulaire Questions / Réponses

### EVALUATION TYPE AÉRONEF GROUPES 2 et 3

#### FORMULAIRE QUESTIONS / RÉPONSES

CATÉGORIE(S) :	B1-2	REFERENCE QUESTION :	Exemple 2
TYPE AÉRONEF (Cellule + Moteur) :	Cessna 172 Series (Continental)	AUTEUR :	OSAC
<b>Objectifs de cette question (Cocher les cases correspondantes)</b>			
		Maîtrise des systèmes de l'aéronef	<input type="checkbox"/>
Maîtrise Recherche de Panne, Réparation, Réglages, Remplacements, Contrôles, etc.			<input checked="" type="checkbox"/>
		Maîtrise de la documentation technique	<input checked="" type="checkbox"/>
		Maîtrise des outillages et équipements d'essai	<input type="checkbox"/>
QUESTION :	<b>Annexe : oui/non</b> (indiquer la référence de l'annexe si nécessaire)		non
<b>Commandes de vol – ailerons – ATA 27 – Cessna 172.</b> <b>Le pilote a constaté un déplacement incorrect de l'aileron ; quelles sont les causes probables de cette panne et comment y remédier ?</b>			
RÉPONSE :	<i>Indiquer les éléments de réponse, expliciter les principes, lois et calculs, et s'il y a lieu, indiquer les références (schémas, documents techniques, ouvrages et documents officiels).</i>		
<ul style="list-style-type: none"> <li>- <b>Le candidat doit rechercher dans la documentation technique de l'avion mise à disposition, la procédure de dépannage de ce système et démontrer sa connaissance de l'arborescence de cette documentation.</b></li> <li>- <b>L'examineur doit détenir la documentation et s'assurer que le stagiaire a la maîtrise de la documentation de l'avion.</b></li> </ul>			
<b>Supports disponibles :</b> <ul style="list-style-type: none"> <li>- <b>Texte extrait de la documentation (texte en caractères gras et souligné : bonne réponse par rapport à la question posée) :</b></li> </ul>			
Copyright © Cessna Aircraft Company		Model 172 Maintenance Manual (Rev 14)	
27-10-00 (Rev 8)			

## AILERON CONTROL SYSTEM - TROUBLESHOOTING

### 1. Troubleshooting

A. Actions listed in the Remedy column can be found in Aileron Control System - Maintenance Practices, unless otherwise noted.

TROUBLE	PROBABLE CAUSE	REMEDY
LOST MOTION CONTROL WHEELS	IN Loose control cables.	Adjust cables to proper tension.
	Broken pulley or bracket, cable off pulley or worn rod end bearings.	Replace worn or broken parts, install cables correctly.
	Sprung bellcrank.	Replace bellcrank.
	Loose chains.	Adjust chain tension.
RESISTANCE CONTROL MOVEMENT	TO Cables too tight.	Adjust cables to proper tension.
	Pulleys binding or cable off track.	Replace defective pulleys. Install cables correctly.
	Bellcrank distorted or damaged.	Replace bellcrank.
	Defective U-joints.	Replace defective U-joints.
	Clevis bolts in system too tight.	Loosen, then tighten properly and safety.
	Rusty chain or chain binding with sprocket.	Replace chain or defective parts.
	Improper adjustment of chains or cables.	Adjust in accordance with Aileron Control System - Maintenance Practices (Adjustment/Test).
CONTROL WHEELS NOT LEVEL WITH AILERONS NEUTRAL	With control wheel centered, aileron bellcrank stop bushing should be centered in slot (both left and right bellcranks).	Adjust in accordance with Aileron Control System - Maintenance Practices (Adjustment/Test).
	Improper adjustment of aileron push-pull rods. If chains and cables are properly rigged and bellcrank stop bushings are not centered in slots, push-pull rods are adjusted incorrectly.	Adjust in accordance with Aileron Control System - Maintenance Practices (Adjustment/Test).
DUAL CONTROL WHEELS NOT COORDINATED	Chains improperly adjusted.	Adjust in accordance with Aileron Control System - Maintenance Practices (Adjustment/Test).
<u>INCORRECT AILERON TRAVEL</u>	<u>Push-pull rods not adjusted properly.</u>	<u>Adjust in accordance with Aileron Control System - Maintenance Practices (Adjustment/Test).</u>
	<u>Worn bellcrank stop bushings or bellcrank slots.</u>	<u>Replace worn parts.</u>

## REMARQUE DES AUTORITÉS



**Direction générale de l'Aviation civile**  
Direction de la Sécurité de l'Aviation civile  
50, rue Henry Farman  
75720 PARIS CEDEX 15  
Tél. : +33 (0)1 58 09 43 21  
[www.ecologie.gouv.fr](http://www.ecologie.gouv.fr)