

Avis d'émission d'une Directive de Navigabilité (AD)* par

- l'EASA, European Aviation Safety Agency
- l'autorité primaire d'un matériel étranger

Les examens ou modifications décrits ou rappelés ci-dessous sont impératifs. La non application des exigences contenues dans la Directive de Navigabilité citée ci-dessous entraîne l'inaptitude au vol de l'aéronef concerné.

(Envoi 21/2021 du 13 octobre 2021)

Directive de Navigabilité de l'UK CAA de référence G-2021-0010-E

CAMERON BALLOONS Ltd

Cylindres de carburant (voir l'applicabilité détaillée)

Carburant - Bride de montage du robinet d'arrêt rapide de la bouteille - Inspection / Remplacement

Nota pour les exploitants et organismes d'entretien d'aéronefs inscrits au registre français :

Si l'AD jointe invite à un contact vers l'autorité primaire de l'AD, contacter le bureau concerné du département certification-produits de l'EASA.

Si pour l'exécution d'une tâche donnée, l'AD jointe se réfère à une qualification de personnel répondant à une réglementation nationale, il est possible de faire intervenir, pour cette tâche, du personnel de qualification équivalente acceptée dans l'Union Européenne.

Si l'AD jointe se réfère à une donnée de navigabilité ou une instruction pour le maintien de la navigabilité (Manuel de Vol, Manuel de Maintenance, ...) qui n'est pas celle approuvée ou pas celle en vigueur en France ou si l'AD jointe présente une difficulté d'application liée à sa spécificité nationale, exposer le problème auprès de la direction des méthodes d'OSAC (par courriel à "contact@osac.aero" ou par fax au 01 46 42 65 39) ou auprès du bureau concerné du département certification-produits de l'EASA.

* Cette AD est exigible au titre du règlement Européen 748/2012.



Civil Aviation Authority

EMERGENCY AIRWORTHINESS DIRECTIVE



Number: G-2021-0010-E

Issue date: 01 October 2021

Note: In this Airworthiness Directive, references to EU regulations are to those regulations as retained and amended in UK domestic law under the European Union (Withdrawal) Act 2018 and are referenced as "UK Regulation (EU) year/number or UK Regulation (EU) No. number/year".

This Airworthiness Directive (AD) is issued by the UK CAA in accordance with UK Regulation (EU) No. 748/2012 Part 21.A.3B, acting as the Authority of the State of Design / Registry for the affected product(s), under Article 34 of the Air Navigation Order 2016 (ANO) and UK Regulation (EU) 2018/1139.

In accordance with UK Regulation (EU) No. 1321/2014 Annex I (Part-M), M.A.301 / Annex VB (Part-ML), ML.A.301, the continuing airworthiness of an aircraft shall be ensured by accomplishing any applicable ADs. Consequently, no person may operate an aircraft to which an AD applies, except in accordance with the requirements of that AD, unless otherwise specified or agreed by the CAA [Part-M, M.A.303 / Part-ML, ML.A.303].

Manufacturer Name:

CAMERON BALLOONS Ltd

Type/Model Designation(s):

Fuel Cylinders (see detailed Applicability)

Effective Date:	04 October 2021
TCDS:	N/A
Foreign AD (if applicable):	N/A
Superseding AD:	None

ATA 28 – Fuel –Cylinder Quick Shut-off Valve Mounting Flange – Inspection / Replacement

Manufacturer(s):

Cameron Balloons Ltd

Applicability:

Fuel cylinders Part No (P/N) CB2901, P/N CB2902 and P/N CB2903, having a serial number (s/n) as listed in **Appendix 1** of this AD, where the cylinder is equipped with a QSO valve (incorporating flanged adaptor P/N CB437 Issue F), and all P/N CB2901, P/N CB2902 and P/N CB2903 cylinders having a s/n not listed in Appendix 1 of this AD that have been fitted with a flanged adaptor P/N CB437 Issue F and released as spare parts under Invoice and Form 1 Numbers as listed in **Appendix 2** of this AD.

Stainless Steel cylinders CB426, CB497, CB599, CB959, CB2088, V20, V30, V40; Titanium cylinders CB2380, CB2383, CB2385, CB2387, T30 (CY-050-A-001) and "Worthington" Aluminium cylinders CB250, may also be affected if fitted with CB437 flanged adaptors supplied on invoice and Form 1 numbers listed in **Appendix 2** of this AD.

These fuel cylinders are known to be installed on, but not limited to, hot air balloons and airships manufactured by Cameron Balloons Ltd, Colt Balloons, Lindstrand Balloons Ltd (LBL), Lindstrand HotAir Balloons Ltd, Sky Balloons, Thunder Balloons, Thunder & Colt, and Lindstrand Technologies Ltd.

Definitions:

For the purpose of this AD, the following definitions apply:

Affected Part: QSO Flanged Adaptor, Part No. CB437 Issue F as defined in “Applicability” above

Serviceable Part: QSO Flanged Adaptor, Part No. CB437 Issue G or later

The SB: Cameron Balloon Service Bulletin SB32

Reason:

Certain Cameron Hot Air Balloon fuel cylinders are supplied with liquid offtakes that consist of a quarter turn ball valve mounted on a flanged adaptor (P/N CB437, see figure 1). Two recent batches of these adaptors have been manufactured with non-conforming (undersize) threads.

In certain cases, when the minimum sized adaptors are combined with cylinder bosses at maximum tolerance dimension and assembled to fuel cylinders, the thread can impinge (“bottom out”) on the cylinder boss. Although the required tightening torque value can be achieved at installation, the torque required to unscrew the flange could be below the minimum value. In extreme cases the adaptor may be unscrewed by hand.

This condition, if not detected and corrected, could result in an uncontrolled release of liquid propane which in turn could result in a fire hazard that could damage the balloon and its envelope, ultimately leading to a forced emergency landing, during which balloon occupants and persons on the ground could be injured.

To address this potential unsafe condition, Cameron Balloons Ltd. issued the Service Bulletin to provide instructions for the removal from service of the affected parts.

For the reasons described above, this AD requires a one-time inspection of each affected fuel cylinder for leakage around the threaded joint between the QSO valve adaptor flange and the cylinder boss and, depending on findings, removal from service of the affected fuel cylinder. This AD also requires modification of each fuel cylinder by replacement of the affected part with a serviceable part.

Required Action(s) and Compliance Time(s):

Required as indicated, unless accomplished previously:

1. From the effective date of the AD, before further flight, inspect each fuel cylinder where an affected part is fitted in accordance with the instructions in section 5 of the SB for leakage around the threaded joint between the QSO valve adaptor flange and the cylinder boss.
2. If, during the inspection as required by paragraph 1 of this AD, any leakage is detected, before next flight, remove the cylinder from service in accordance with the instructions of the SB.
3. If no leakage is detected, cylinders may be subject to a torque test. Satisfactory completion of the torque test allows the return of the cylinder to service until 31/01/2022, then final rectification action must be applied to all affected cylinders as per section 5 below. The

torque test must be carried out by a Part-66(or appropriately qualified) inspector. Details of the torque test are included in document CBL/TN/DCB/3287 (**See Reference Publications below**).Cylinders that fail the torque check may be returned to service by replacing the QSO valve with a handwheel valve, P/N CB0824-0001, which has a Rego-type hose connection.

4. From the effective date of this AD, do not install an affected part on any cylinder.
5. Within 4 months after the effective date of this AD, modify each cylinder by replacing the P/N CB437 issue F QSO flanged Adaptor, with a P/N CB437 issue G (or later issue) QSO flanged adaptor in accordance with the instructions of the SB, or by replacing the QSO valve assembly with a handwheel valve part No CB0824-0001 (this part has a Rego-type hose connection).

Reference Publications:

Cameron Balloons Service Bulletin SB 32

Cameron Balloons Maintenance Manual (at latest revision) Document

Cameron Balloons CBL/TN/DCB/3287 (See below link)

<https://www.cameronballoons.co.uk/c/download/Quick-Shut-Off-Valves-on-Duplex-propane-cylinders-CB2901-CB2902-CB2903.pdf>

Remarks:

1. The safety assessment has warranted immediate publication and notification without implementing the full consultation process and an immediate publication and notification.
2. Information about any failures, malfunctions, defects or other occurrences, which may be similar to the unsafe condition addressed by this AD, and which may occur, or have occurred on a product, part or appliance not affected by this AD, can be reported to the CAA aviation safety reporting system. This may include reporting on the same or similar components, other than those covered by the design to which this AD applies, if the same unsafe condition can exist or may develop on an aircraft with those components installed. Such components may be installed under an FAA Parts Manufacturer Approval (PMA), Supplemental Type Certificate (STC) or other modification.
3. Enquiries regarding this Airworthiness Directive should be referred to: ga@caa.co.uk
4. For any questions concerning the technical content of the requirements in this AD, please contact:

Cameron Balloons Limited St

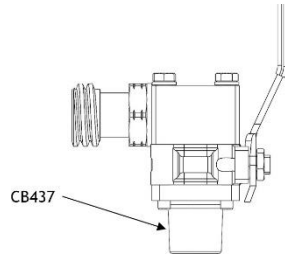
Johns Street, Bedminster,

Bristol UK, BS3 4NH

Email: technical@cameronballoons.co.uk tel:

+44 (0)117 9637216

Figure 1: *CB437 Flanged Adaptors for Quick Shut-Off (QSO) valves*



SUPERSEDED

Appendix 1: Part numbers and serial numbers of affected cylinders

Part No.	Serial No.
CB2901 Cylinders	B01113, B01114, B01115, B01117, B01118, B01119, B01123, B01124, B01125, B01126, B01127, B01128, B01130, B01131, B01132, B01133, B01134, B01135, B01137, B01138, B01139, B01140, B01141, B01142, B01143, B01152, B01155, B01156, B01157, B01158, B01159, B01160, B01161, B01162, B01166, B01167, B01168, B01169, B01170, B01171, B01172, B01177, B01179, B01180, B01181, B01182, B01183, B01212, B01213, B01214, B01215, B01216, B01217, B01218, B01219, B01220, B01222, B01223, B01227, B01228
CB2902 Cylinders	C00017, C00031, C00032
CB2903 Cylinders	D01751, D01752, D01753, D01754, D01761, D01762, D01763, D01764, D01765, D01766, D01767, D01768, D01769, D01770, D01771, D01772, D01773, D01777, D01778, D01779, D01780, D01781, D01782, D01783, D01784, D01785, D01786, D01787, D01788, D01789, D01790, D01791, D01792, D01793, D01794, D01795, D01796, D01797, D01798, D01799, D01800, D01801, D01802, D01803, D01804, D01805, D01806, D01807, D01808, D01809, D01810, D01811, D01812, D01814, D01815, D01816, D01817, D01822, D01824, D01825, D01826, D01827, D01828, D01829, D01830, D01831, D01832, D01833, D01834, D01835, D01836, D01837, D01838, D01839, D01840, D01841, D01842, D01844, D01845, D01846, D01847, D01848, D01849, D01850, D01851, D01852, D01853, D01854, D01855, D01856, D01857, D01858, D01859, D01860, D01861, D01862, D01863, D01864, D01865, D01866, D01867, D01868, D01869, D01870, D01871, D01877, D01878, D01879, D01880, D01881, D01882, D01883, D01884, D01885, D01886, D01887, D01888, D01889, D01890, D01891, D01892, D01893, D01894, D01895, D01896, D01897, D01898, D01899, D01900, D01901, D01906, D01907, D01908, D01909, D01910, D01911, D01912, D01913, D01914, D01915, D01916, D01917, D01918, D01919, D01920, D01921, D01922, D01923, D01925, D01926, D01927, D01929, D01930, D01932, D01934, D01935, D01936, D01937, D01938, D01939, D01940, D01941, D01942, D01943, D01944, D01945, D01946, D01947, D01948, D01949, D01950, D01951, D01952, D01953, D01954, D01955, D01956, D01957, D01959, D01961, D01962, D01963, D01964, D01965, D01966, D01967, D01968, D01970, D01971, D01972, D01973, D01974, D01975, D01976, D01750

Appendix 2 : List of Forms 1 and Invoices for released parts

Form 1 number	Quantity	Invoice number
13397	4	12545
12691	12	13044
12585	1	13242
12683	3	13283
12638	6	13444
12726	2	13636
12933	3	14114
12945	4	14118
13044	1	14310
13051	3	14328
13214	1	14783
-	5	14809
13257	1	14888
13259	3	14912
-	3	14952
-	6	15203
13384	4	15274
13450	2	15327
13415	1	15348
13559	4	15643
13644	1	15735
13664	1	15817
13666	1	15830
13670	2	15848
14929	4	15982
13750	2	16018
13844	3	16217
-	1	16237
13880	3	16354
13944	2	16401
13924	6	16439
13979	3	16573
13995	1	16615
14029	1	16702
14027	1	16708
14115	3	16773
-	2	16808
14091	5	16898
14126	2	16956
14160	1	16981
8983	8	17044
14211	1	17153
14255	1	17170
12843	8	13740/13933
14024	4	15309/15311
14000	1	16510/16640/16641
14432	1	17503

NOTE: Affected Flanged Adaptors are not visually identifiable by surface finish or type of partmarking. The details above must be used as the means of affected part identification.

TRADUCTION DE COURTOISIE

de la DIRECTIVE de NAVIGABILITE de l'UK CAA de référence G-2021-0010-E

CAMERON BALLOONS Ltd

Cylindres de carburant (voir l'applicabilité détaillée)

CONSTRUCTEUR(S) :

Cameron Balloons Ltd.

APPLICABILITE :

Cylindres à carburant No (P/N) CB2901, P/N CB2902 et P/N CB2903, ayant un numéro de série (s/n) tel que listé dans l'**annexe 1** de cette CN, où le cylindre est équipé d'une valve QSO (incorporant un adaptateur à bride P/N CB437 Edition F), et tous les cylindres P/N CB2901, P/N CB2902 et P/N CB2903 dont le numéro de série (s/n) ne figure pas dans l'annexe 1 de cette CN, qui ont été équipées d'un adaptateur à bride P/N CB437, Edition F, et mises en circulation en tant que pièces de rechange sous les numéros de facturation et de formulaire 1 figurant dans l'**annexe 2** de cette CN.

Les cylindres en acier inoxydable CB426, CB497, CB599, CB959, CB2088, V20, V30, V40 ; les cylindres en titane CB2380, CB2383, CB2385, CB2387, T30 (CY-050-A-001) et les vérins en aluminium "Worthington" CB250, peuvent également être concernés s'ils sont équipés d'adaptateurs à bride CB437 fournis sur les numéros de facturation et de formulaire 1 figurant à l'**annexe 2** de cette CN.

Ces cylindres de carburant sont connus pour être installés sur, mais sans s'y limiter, des ballons à air chaud et des dirigeables fabriqués par Cameron Balloons Ltd, Colt Balloons, Lindstrand Balloons Ltd (LBL), Lindstrand Hot Air Balloons Ltd, Sky Balloons, Thunder Balloons, Thunder & Colt, et Lindstrand Technologies Ltd.

DEFINITIONS :

Dans le cadre de la présente CN, les définitions suivantes s'appliquent :

Pièce concernée : Adaptateur à bride QSO, Numéro de pièce CB437, Edition F, tel que défini dans la section "Applicabilité" ci-dessus.

Pièce en bon état de fonctionnement : Adaptateur à bride QSO, Numéro de pièce CB437 Edition G ou ultérieure.

Le SB : Bulletin de service SB32 de Cameron Balloon.

RAISON :

Certains cylindres à carburant pour ballon à air chaud Cameron sont fournis avec des sorties de liquide qui consistent en une vanne à bille quart de tour montée sur un adaptateur à bride (P/N CB437, voir figure 1). Deux lots récents de ces adaptateurs ont été fabriqués avec des filetages non conformes (sous-dimensionnés).

Dans certains cas, lorsque les adaptateurs de taille minimale sont combinés avec des moyeux de cylindre à la dimension de tolérance maximale et assemblés à des cylindres de carburant, le filetage peut empiéter ("bottom out") sur le moyeu du cylindre. Bien que la valeur du couple de serrage requis puisse être atteinte lors de l'installation, le couple nécessaire pour dévisser la bride pourrait être inférieur à la valeur minimale. Dans des cas extrêmes, l'adaptateur peut être dévissé à la main.

Cette condition, si non détectée et corrigée, pourrait entraîner un dégagement incontrôlé de propane liquide qui, à son tour, pourrait entraîner un risque d'incendie susceptible d'endommager le ballon et son enveloppe, entraînant finalement un atterrissage d'urgence forcé, au cours duquel les occupants du ballon et les personnes au sol pourraient être blessés.

Pour remédier à cette condition potentiellement dangereuse, Cameron Balloons Ltd. a publié le bulletin de service afin de fournir des instructions pour le retrait du service des pièces concernées.

Pour les raisons décrites ci-dessus, cette CN exige une inspection unique de chaque cylindre à carburant concerné pour détecter les fuites autour du joint fileté entre la bride de l'adaptateur de la vanne QSO et le moyeu du cylindre et, selon les résultats, la mise hors service du cylindre à carburant concerné. Cette CN exige également la modification de chaque cylindre à carburant par le remplacement de la pièce concernée par une pièce en état de fonctionnement.

ACTIONS ET DELAIS D'APPLICATION :

Sauf si déjà accomplies, les actions suivantes sont rendues impératives :

1. À partir de la date d'entrée en vigueur de cette CN, avant tout autre vol, inspecter chaque cylindre à carburant sur lequel une pièce concernée est montée conformément aux instructions de la section 5 du SB pour détecter toute fuite autour du joint fileté entre la bride de l'adaptateur de la vanne QSO et le moyeu du cylindre.
2. Si, au cours de l'inspection requise par le paragraphe 1 de cette CN, une fuite quelconque est détectée, avant le vol suivant, mettre le cylindre hors service conformément aux instructions du SB.
3. Si aucune fuite n'est détectée, les cylindres peuvent être soumis à un test de serrage au couple. L'achèvement satisfaisant du test de serrage au couple permet la remise en service du cylindre jusqu'au 31/01/2022, puis une action de rectification finale doit être appliquée à tous les cylindres concernés conformément à la section 5 ci-dessous. L'essai de serrage au couple doit être effectué par un inspecteur Partie-66 (ou dûment qualifié). Les détails de l'essai de serrage au couple sont inclus dans le document CBL/TN/DCB/3287 (**voir les publications de référence ci-dessous**). Les cylindres qui échouent à l'essai de serrage au couple peuvent être remis en service en remplaçant la vanne QSO par une vanne à volant, P/N CB0824-0001, qui a un raccord de tuyau de type Rego.
4. À partir de la date d'entrée en vigueur de cette CN, ne pas installer une pièce concernée sur un cylindre.
5. Dans les 4 mois suivant la date d'entrée en vigueur de cette CN, modifier chaque cylindre en remplaçant l'adaptateur à bride QSO P/N CB437 édition F, par un adaptateur à bride QSO P/N CB437 édition G (ou une édition ultérieure) conformément aux instructions du SB, ou en remplaçant l'ensemble de la vanne QSO par une vanne à volant pièce n° CB0824-0001 (cette pièce a un raccord de tuyau de type Rego).

DOCUMENTS DE REFERENCE:

Bulletin de service SB 32 de Cameron Balloons

Manuel de maintenance des ballons Cameron (dernière révision)

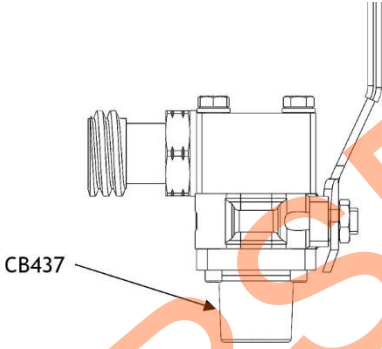
Document Cameron Balloons CBL/TN/DCB/3287 (voir lien ci-dessous).

<https://www.cameronballoons.co.uk/c/download/Quick-Shut-Off-Valves-on-Duplex-propane-cylinders-CB2901-CB2902-CB2903.pdf>

REMARQUES :

[...]

Figure 1: *CB437 Adaptateurs à brides pour les vannes à fermeture rapide (QSO)*



SUPERSEDED

Annexe 1 : Numéros de pièce et numéros de série des cylindres concernés

Part No.	Serial No.
CB2901 Cylinders	B01113, B01114, B01115, B01117, B01118, B01119, B01123, B01124, B01125, B01126, B01127, B01128, B01130, B01131, B01132, B01133, B01134, B01135, B01137, B01138, B01139, B01140, B01141, B01142, B01143, B01152, B01155, B01156, B01157, B01158, B01159, B01160, B01161, B01162, B01166, B01167, B01168, B01169, B01170, B01171, B01172, B01177, B01179, B01180, B01181, B01182, B01183, B01212, B01213, B01214, B01215, B01216, B01217, B01218, B01219, B01220, B01222, B01223, B01227, B01228
CB2902 Cylinders	C00017, C00031, C00032
CB2903 Cylinders	D01751, D01752, D01753, D01754, D01761, D01762, D01763, D01764, D01765, D01766, D01767, D01768, D01769, D01770, D01771, D01772, D01773, D01777, D01778, D01779, D01780, D01781, D01782, D01783, D01784, D01785, D01786, D01787, D01788, D01789, D01790, D01791, D01792, D01793, D01794, D01795, D01796, D01797, D01798, D01799, D01800, D01801, D01802, D01803, D01804, D01805, D01806, D01807, D01808, D01809, D01810, D01811, D01812, D01814, D01815, D01816, D01817, D01822, D01824, D01825, D01826, D01827, D01828, D01829, D01830, D01831, D01832, D01833, D01834, D01835, D01836, D01837, D01838, D01839, D01840, D01841, D01842, D01844, D01845, D01846, D01847, D01848, D01849, D01850, D01851, D01852, D01853, D01854, D01855, D01856, D01857, D01858, D01859, D01860, D01861, D01862, D01863, D01864, D01865, D01866, D01867, D01868, D01869, D01870, D01871, D01877, D01878, D01879, D01880, D01881, D01882, D01883, D01884, D01885, D01886, D01887, D01888, D01889, D01890, D01891, D01892, D01893, D01894, D01895, D01896, D01897, D01898, D01899, D01900, D01901, D01906, D01907, D01908, D01909, D01910, D01911, D01912, D01913, D01914, D01915, D01916, D01917, D01918, D01919, D01920, D01921, D01922, D01923, D01925, D01926, D01927, D01929, D01930, D01932, D01934, D01935, D01936, D01937, D01938, D01939, D01940, D01941, D01942, D01943, D01944, D01945, D01946, D01947, D01948, D01949, D01950, D01951, D01952, D01953, D01954, D01955, D01956, D01957, D01959, D01961, D01962, D01963, D01964, D01965, D01966, D01967, D01968, D01970, D01971, D01972, D01973, D01974, D01975, D01976, D01750

Annexe 2 : Liste des formulaires 1 et des factures pour les pièces libérées

Form 1 number	Quantity	Invoice number
13397	4	12545
12691	12	13044
12585	1	13242
12683	3	13283
12638	6	13444
12726	2	13636
12933	3	14114
12945	4	14118
13044	1	14310
13051	3	14328
13214	1	14783
-	5	14809
13257	1	14888
13259	3	14912
-	3	14952
-	6	15203
13384	4	15274
13450	2	15327
13415	1	15348
13559	4	15643
13644	1	15735
13664	1	15817
13666	1	15830
13670	2	15848
14929	4	15982
13750	2	16018
13844	3	16217
-	1	16237
13880	3	16354
13944	2	16401
13924	6	16439
13979	3	16573
13995	1	16615
14029	1	16702
14027	1	16708
14115	3	16773
-	2	16808
14091	5	16898
14126	2	16956
14160	1	16981
8983	8	17044
14211	1	17153
14255	1	17170
12843	8	13740/13933
14024	4	15309/15311
14000	1	16510/16640/16641
14432	1	17503

NOTE : Les adaptateurs à bride concernés ne sont pas identifiables visuellement par la finition de surface ou le type de marquage de la pièce. Les détails ci-dessus doivent être utilisés comme moyen d'identification de la pièce concernée.